

MINOCAL® C5 IUF Ultrasonik Isı Sayacı (Kalorimetre)

Isıtma ve soğutma sistemlerinde
yeni nesil hassas enerji ölçümü

Isıtma ve soğutma hatlarında ölçüm yapabilme özelliği (heating/cooling)

Ultrasonik debimetre (IUF) teknolojisine sahip elektronik kompakt ısı sayacı

M-Bus, Radio³ (Radyo Frekanslı) seçenekleri

3 adet pulse input / output bağlantısı

q_p 0,6/1,5/2,5 m³/h



Minocal® C5 IUF

Yeni nesil Minocal®

Ultrasonik debimetreli (IUF) kompakt ısı sayacı



Ultrasonik ölçüm teknolojisine sahip Minocal® C5 IUF, ısıtma ve soğutma sistemlerinde çok hassas enerji tüketimi ölçümü için tasarlanmıştır.

Isıtma ve soğutma sistemlerinde enerji tüketim değerlerini ölçmek için kullanılan, kompakt tasarıma ve ultrasonik debimetreye sahip, yeni nesil bir ısı sayacıdır. Ultrasonik debimetre, çok düşük debilerde dahi ölçüm yapabilir, uzun vadede stabil çalışmasını devam ettirir ve içerisinde hareketli bir ölçüm aksamı bulunmadığından dolayı tesisatta bulunabilecek pislik, tortu, pas gibi maddelerden etkilenmez.

Minocal® C5 IUF, sizlere standart olarak ayrılabilir elektronik hesaplama ünitesi ve okunaklı büyük bir ekran sunar. Modern özellikleri sayesinde, enerji ölçüm işlemi sırasında oluşabilecek tüm problemleri basit ve hızlıca tanımlar.

Toplam tüketim verileri, her ay sonu alınan geçmiş tüketim değerleri, max. değer kayıtları gibi tüm önemli bilgilere cihazın çalışma süresi boyunca tek bir tuş ile ulaşılabilir.

Minocal® C5 IUF, mükemmel veri transferi için geliştirilmiş M-Bus ve Radio³ (Radyo Frekanslı) iletişim arabirimleri ile taleplerinize cevap verebilir özelliktedir.

Ölçtüğü ve kaydettiği enerji tüketim verilerini, çok yönlü opsiyonel iletişim arabirimleri sayesinde hızlı ve güvenilir bir şekilde aktarır.

Özellikler

- Isıtma, soğutma ve heating/cooling (ısıtma soğutma) modelleri
- Sınıfının en düşük cihaz yüksekliği
- Radio³ (Radyo Frekanslı) iletişim
- M-Bus iletişim
- 3 adet pulse input / output bağlantısı
- 4 saniyede bir sıcaklık ölçüm döngüsü*
- Her pozisyonda montajlanabilme imkanı (baş aşağı bile)**
- 24 aylık geçmiş verilere ulaşabilme imkanı
- Uzun pil ömrü, 11 yıla kadar*
- Hassas, stabil, dayanıklı
- Geniş dinamik ölçüm aralığı
- MID Class 2

* Opsiyonel

**Debimetre üzerinde bulunan siyah sensör koruma bölümü zemine bakmamalıdır.

Elektronik hesaplama ünitesi teknik verileri		
Sıcaklık aralığı	°C	0...105 / 0...150*
Sıcaklık farkı aralığı (ΔT)	K	3...80 / 3...130*
Ekran	8 Haneli LCD ekran + Özel karakterler	
Çalışma ortam sıcaklığı	°C	5...55
Saklama ortam sıcaklığı	°C	-20...+65
Sıcaklık ölçüm hassasiyeti	°C	0,01
Ölçüm periyodu	s	M-Bus hattına bağlı, 8s (2s' den başlayan değerlere ayarlanabilir)*
Ölçüm birimi	kWh, MWh*, GJ*	
Veri yedekleme	1 x Gün	
Geçmiş tüketim değerleri	Başlangıçtan itibaren, her ay sonu tüketim değeri saklanır	
Veri kayıt hafızası	Akış, güç ve diğer parametreler için genişletilmiş hafıza	
Arayüz	Standart	Optik arayüz (ZVEI, IrDA)
	Opsiyonel	M-Bus, Radio ³ (Radyo Frekanslı), RS485
Besleme	3.6 V Lityum pil	
Pil ömrü	Yıl	>6, >11* (Pili değiştirilebilir)
Koruma sınıfı	IP54	
EMC (Elektromanyetik uygunluk)	A	
Ortam koşulları / İklimsel etkiler (Kompakt sayaçlar için geçerlidir)	- heating/cooling	İzin verilen en yüksek ortam sıcaklığı 55°C İzin verilen en düşük ortam sıcaklığı 5°C Koruma sınıfı IP54
	- Mekanik sınıfı	M1
	- Elektromanyetik sınıfı	E1

Sıcaklık sensörü teknik verileri		
Sıcaklık sensör tipi	Pt 1000	
Sensör çapı	mm	45 x 5,0 mm / 45 x 5,2 mm* / DS 27,5* talep edilmesi halinde farklı boyutlar mevcuttur
Sıcaklık ölçüm aralığı	°C	0 ... 105 / 0 ... 150*
Kablo uzunluğu	m	1,5 / 5*
Montaj	Gidiş hattı sensörü	Direk daldırma ya da kılıflı sensör kovanına montaj
	Dönüş hattı sensörü	Direk daldırma ya da kılıflı sensör kovanına montaj, standart olarak debimetreye entegre, opsiyonel olarak harici

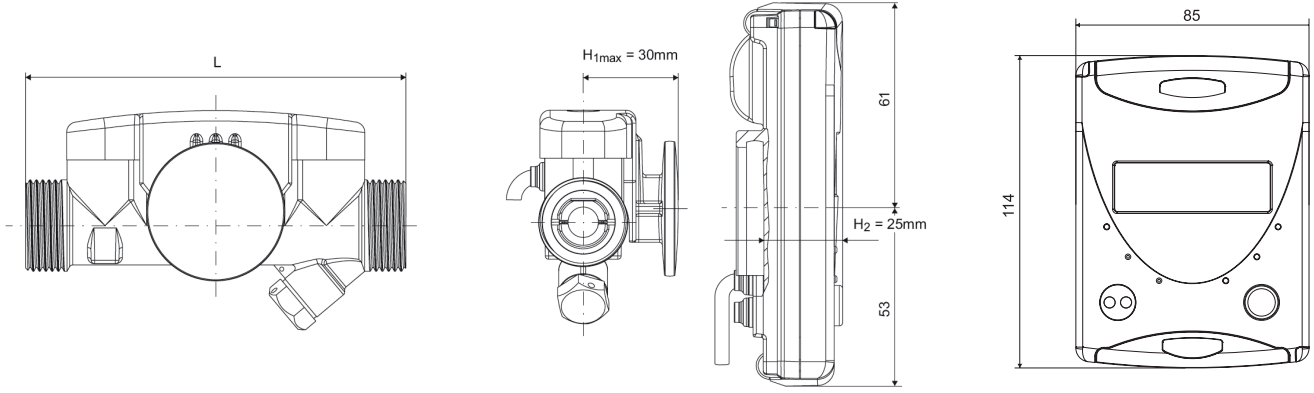
Ultrasonik debimetre teknik verileri (IUF)				
Nominal debi, qp	m³/h	0,6	1,5	2,5
Max. debi, qs	m³/h	1,2	3	5
Min. debi, qi	l / h	6 / 12 / 24	15 / 30 / 60	25 / 50 / 100
Basınç kaybı, qp	bar	<= 0,25 bar		
Sıcaklık aralığı	°C	0°C <= θ _q <= 90°C 0°C <= θ _q <= 130°C*		
Min. basınç (kaviteyone önlemek için)	bar	1 bar basınç ve 80 °C sıcaklıkta		
MID Class (Ölçüm hassasiyet sınıfı)	2			
Nominal basınç / Max. basınç	PS/PN	Dişli bağlantılı gövdede	16/16	
	PS/PN	Flanşlı bağlantılı gövdede	16/16 25/25	
IP-Koruma sınıfı	68			
Montaj pozisyonu	Her pozisyonda montajlanabilme imkanı**			
Montaj hattı	Dönüş hattı, gidiş hattı*			
Hesaplama ünitesi - debimetre arası kablo uzunluğu	m	1,2		
Sıcaklık sensörü bağlantısı	M10 x 1			
Ölçülen ısı taşıyıcı	Su			

Nominal çap	Nominal debi, qp (m³/h)	L (mm)	Dişli bağlantı	Flanş (DN)
DN15	0,6	110	G3/4B	-
DN20	0,6	130	G1B	-
DN20	0,6	190	G1B	20
DN15	1,5	110	G3/4B	-
DN20	1,5	130	G1B	-
DN20	1,5	190	G1B	20
DN20	2,5	130	G1B	-
DN20	2,5	190	G1B	20

* Opsiyonel

** Debimetre üzerinde bulunan siyah sensör koruma bölümü zemine bakmamalıdır.





Diğer Minocal® C5 Modelleri:



Minocal® C5 CMF
Multi-jet mekanik kompakt
ısı sayacı (CMF)



Minocal® C5 ISF
Single-jet mekanik kompakt
ısı sayacı (ISF)

KODSAN | MINOL | TERMOSAR
ENERGYSYSTEMS

Kodsan Termosar Enerji Sistemleri San. ve Tic. A.Ş.

Lizbon Caddesi No:37/3 A.Öveçler Çankaya
ANKARA/TÜRKİYE

Tel +90 312 443 02 43
Fax +90 312 443 02 83

E-Mail info@kodsantermosar.com.tr
Internet www.kodsantermosar.com.tr